

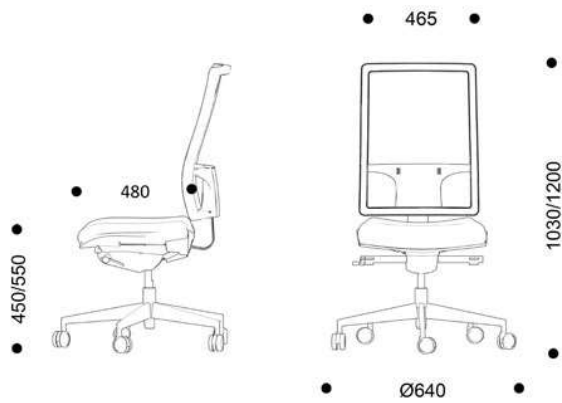


■ DESCRIPCIÓN

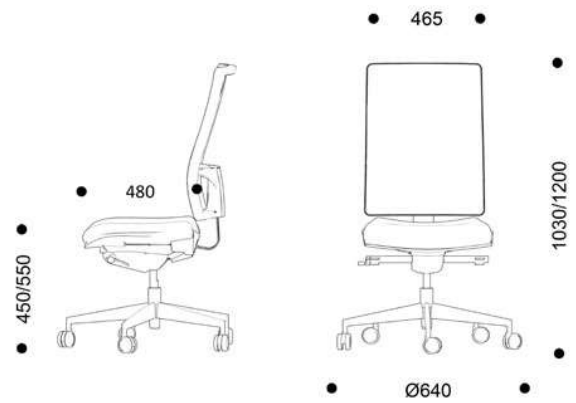
- 1 RAY: Respaldo alto
RXY: Respaldo alto con cabecero
Respaldo malla con bastidor de polipropileno negro
- 2 Brazos (Opción)
- 3 Regulación en altura del respaldo (Up-Down)
- 4 Opción de tensor lumbar y tensor lumbar 2D
- 5 Asiento tapizado + Carcasa polipropileno negro
- 6 Mecanismos: Sincro 5P. Opcional: 5P- APT / Sincro 24h / Sincro 24h+Trasla
- 7 Elevación neumática por cilindro de gas
- 8 Base de poliamida cinco radios Ø 640 mm con ruedas de Ø65 mm o Ø50 mm

■ DIMENSIONES

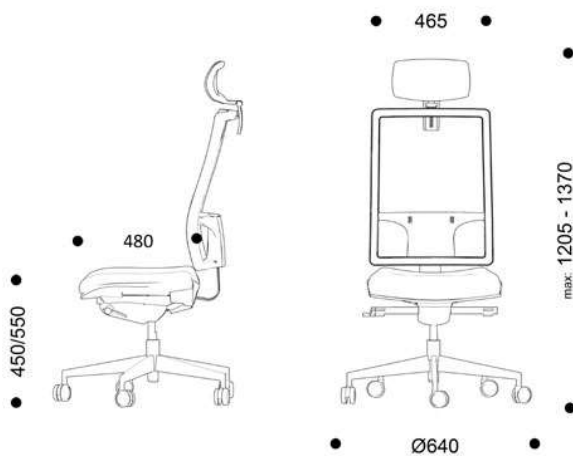
9.312 RAY



9.313 RAY



9.312 RXY



9.313 RXY

